

## Fusiones y escisiones de sociedades

<http://www.contabilidad.tk>

La sociedad (empresa) no se puede considerar a lo largo de su vida como un ente cerrado y no sometido a cambios, como pueden ser: inicio de nuevas actividades, cese de otras, implantación en nuevos mercados geográficos, alianzas, etc. Algunos de estos cambios pueden materializarse en procesos económicos y jurídicos de fusión y escisión de sociedades.

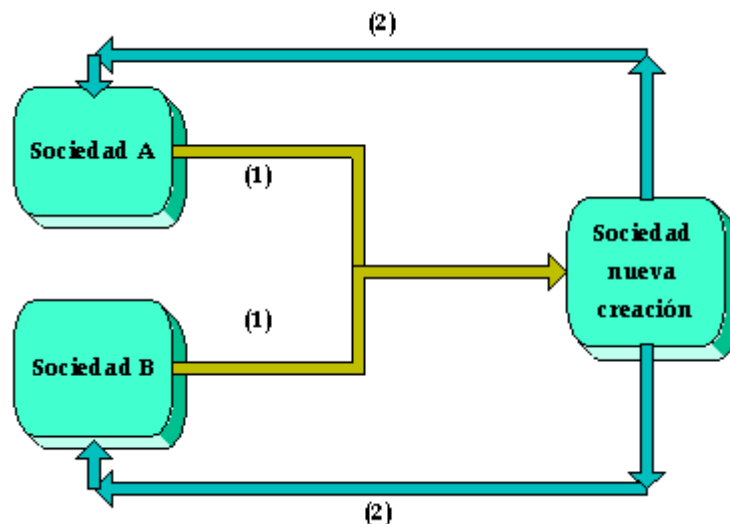
### 1. Fusiones

Las fusiones de empresas, desde un punto de vista económico, son procesos de concentración de dos o más compañías mediante los cuales se pretende mejorar la eficiencia productiva de estas empresas (reducir costes, ahorro investigación, etc.).

El TRLSA contempla dos clases de fusión: por creación de una nueva sociedad y por absorción.

#### 1.1. Fusión por creación

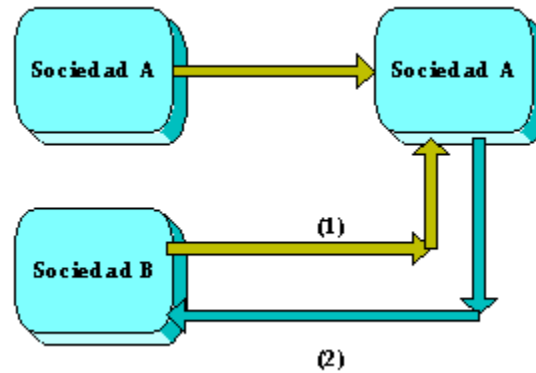
En este caso nos encontramos dos o más sociedades que se van a unir para constituir una nueva. Este proceso implica la disolución sin liquidación de las empresas que desaparecen y la constitución de la nueva sociedad cuyo patrimonio inicial estará formado por los patrimonios de las sociedades que se disuelven sin perjuicio de los ajustes valorativos que procedan. Los titulares de las acciones que se han disuelto serán remunerados con las acciones que ha emitido la sociedad nueva, en definitiva, pasan de ser accionistas de la sociedad antigua a accionistas de la sociedad nueva.



- (1) Disolución sin liquidación de las sociedades A y B que transmiten su patrimonio a la sociedad nueva.
- (2) La sociedad nueva emite acciones que son repartidas a los accionistas de las sociedades que se han disuelto.

#### 1.2. Fusión por absorción

Si la fusión es por absorción en el proceso hay al menos dos sociedades: absorbente y absorbida, y básicamente consiste en la disolución sin liquidación de la sociedad absorbida que traspasa su patrimonio en bloque a la sociedad absorbente. Esta última realizará una ampliación de capital para emitir acciones (sobre las que no existirá derecho preferente de suscripción de nuevas acciones ya que los accionistas de la absorbente habrán renunciado al mismo) que serán entregadas a los accionistas de la sociedad absorbida.



- (1) La sociedad absorbida B se disuelve y entrega su patrimonio a la sociedad absorbente A.
- (2) La sociedad absorbente A amplía el capital emitiendo acciones que son entregadas a los accionistas de la sociedad absorbida B.

Independientemente de la forma jurídica elegida para el proceso de fusión (creación o absorción), desde un punto de vista económico el fondo de la operación es el mismo y, en definitiva, se trata de la adquisición de una sociedad por parte de otra. En este sentido se expresan las Normas Internacionales de Contabilidad (NIC), concretamente la NIIF 3. Combinaciones de negocios, la cual nos aclara el proceso contable a seguir en estos casos y que, básicamente, consiste en lo siguiente:

- Identificación de la sociedad adquirente (compradora) y de las sociedades adquiridas (compradas).
- Disolución de las sociedades que desaparecen en el proceso.
- El patrimonio de la sociedad adquirida se incorpora al patrimonio de la sociedad adquirente por su valor real (lo que las NIC denominan valores razonables).

Por último, señalar que en las últimas versiones de las NIC han desaparecido lo que antes se denominaban fusiones por intereses y fusiones impropias.

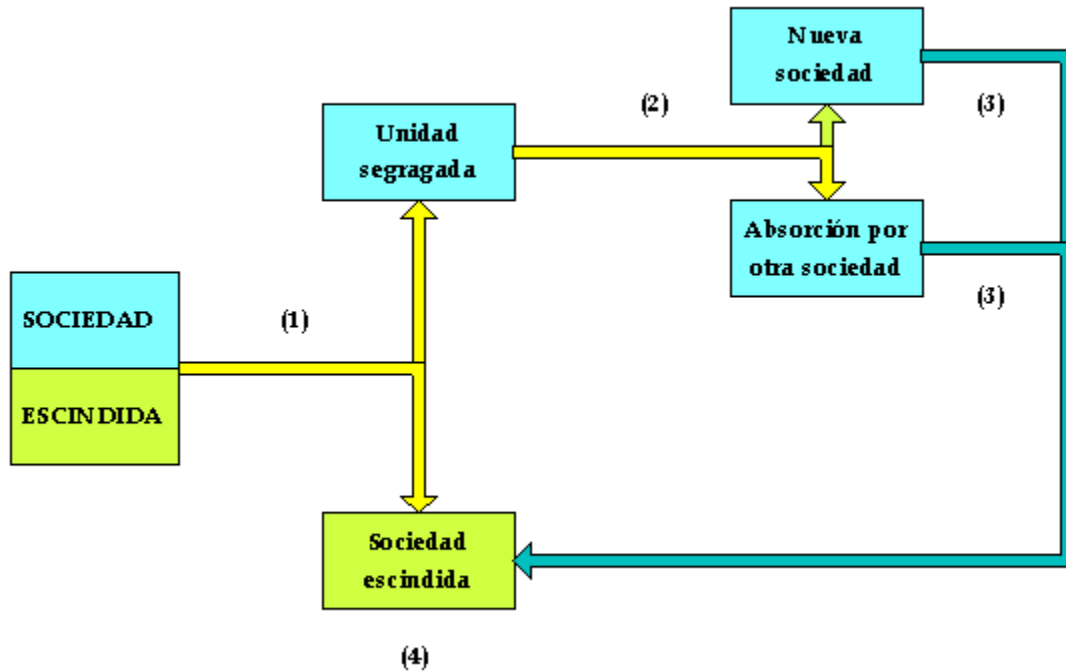
## 2. Escisiones

La escisión de una sociedad puede ser total o parcial.

### 2.1. Escisión parcial

La escisión parcial se produce cuando una o varias partes del patrimonio de una sociedad (sociedad escindida) se segregan de la misma, traspasando en bloque la parte segregada a otras sociedades de nueva creación o siendo absorbidas por otras sociedades existentes (sociedades beneficiarias). A diferencia de la escisión total, en este caso no se produce la extinción de la sociedad escindida y, además, las partes que se segregan deben formar una unidad económica. Éste podría ser el caso de sociedades que realizan varias actividades y, en un momento determinado, deciden segregan los activos y pasivos correspondientes de la empresa que están asociados a esa actividad. Las sociedades beneficiarias emitirán el número necesario de acciones o participaciones beneficiarias que serán entregadas a los accionistas de la sociedad escindida en la proporción que corresponda. En cuanto a la sociedad escindida como consecuencia de la salida de su patrimonio de las partes segregadas, se produce de una disminución del patrimonio contable que será acompañada de la correspondiente disminución de su capital social y reservas, por lo que este proceso implica una reducción de capital social.

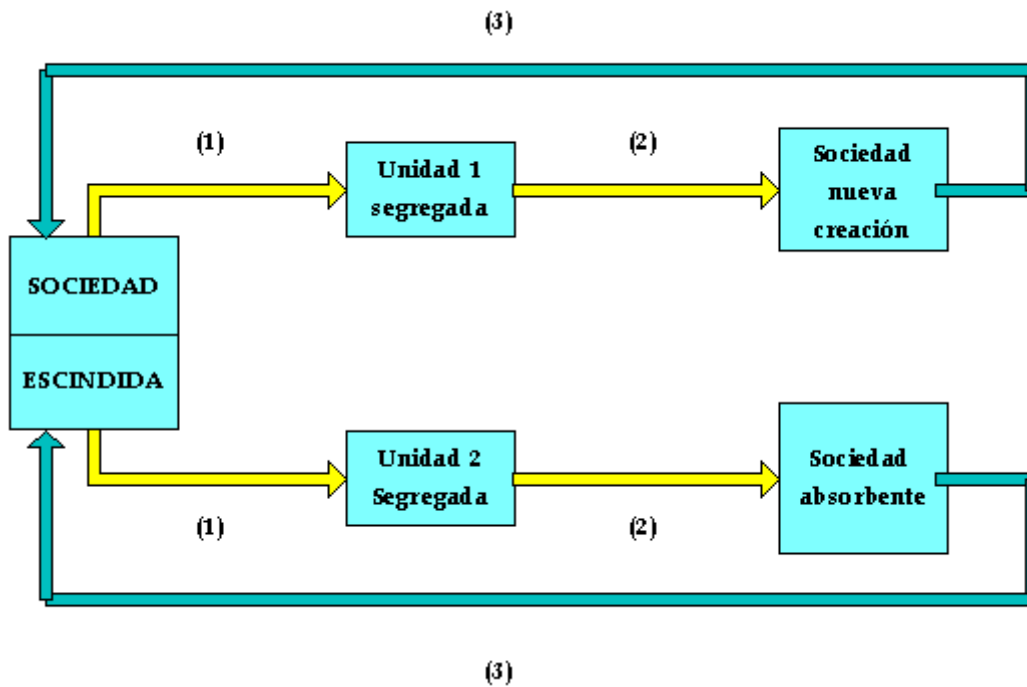
La representación gráfica del proceso es la siguiente:



- (1) De la sociedad escindida se separa una parte que forma una unidad económica y el resto sigue funcionando bajo la forma jurídica anterior.
- (2) La unidad segregada forma una sociedad o se incorpora a otra sociedad.
- (3) La nueva sociedad o la absorbente emiten participaciones beneficiarias que se entregan a los accionistas de la sociedad escindida.
- (4) La sociedad escindida sigue funcionando con las partes que no se han segregado de la misma.

## 2.2. Escisión total

Se entiende por escisión total la extinción de la sociedad, con división de todo su patrimonio en dos o más partes, cada una de las cuales se traspasa en bloque a sociedades de nueva creación o son absorbidas por sociedades ya existentes. La nueva sociedad o la absorbente, denominadas sociedades beneficiarias, emitirán acciones (participaciones beneficiarias) que serán entregadas proporcionalmente a los accionistas de la sociedad escindida que, de esta forma, se convertirán en accionistas de la sociedad beneficiaria.



- (1) La sociedad escindida se segrega en dos o más partes y se disuelve.
- (2) El patrimonio de la Unidad 1 forma una nueva sociedad. El patrimonio de la Unidad 2 es absorbido por otra sociedad.
- (3) La nueva sociedad y la absorbente emiten participaciones beneficiarias que son las que se entregarán a los accionistas de la sociedad escindida.